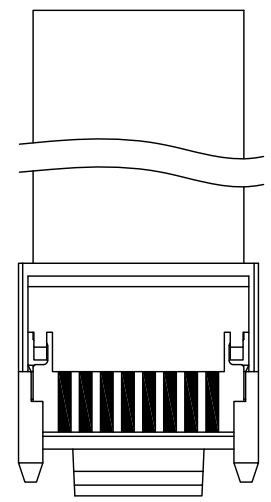
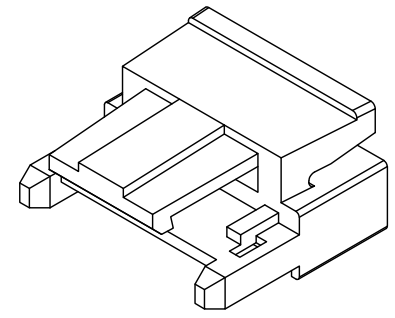
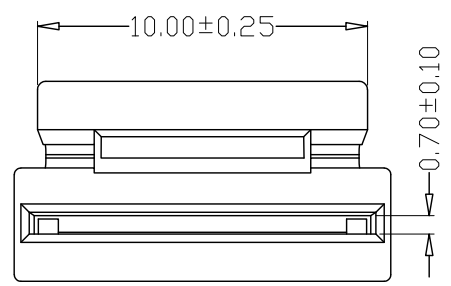
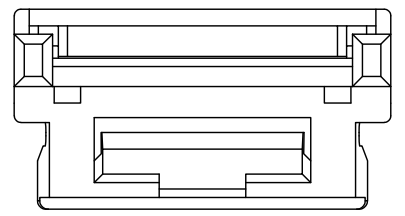
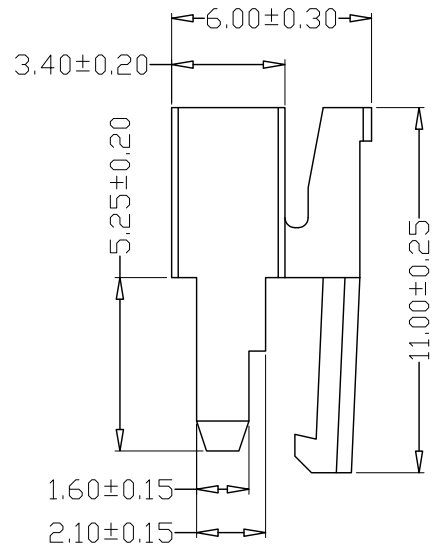
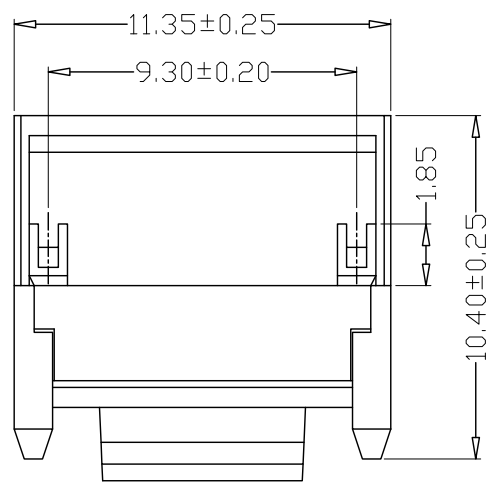


版本 REV.	日期 DATE	ECN NO.	变更内容 DESCRIPTION	制图 DRAWN



The FPC cable into the schematic diagram



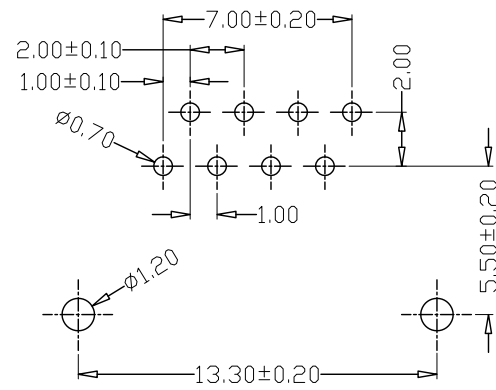
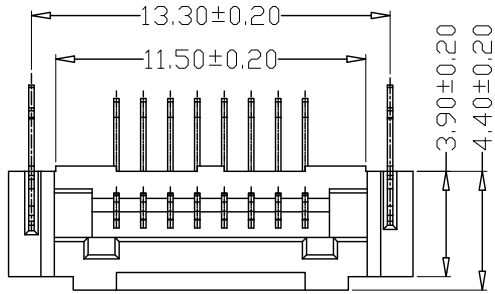
SPECIFICATIONS

- 1、Current Rating: 1A AC, DC
- 2、Voltage Rating: 150V AC, DC
- 3、Temperatuer Range: -25℃~+85℃
- 4、Contact Resistance: 30mΩ Max
- 5、Insulation Resistance: 500MΩ Min
- 6、Withstanding Voltang: 500V AC/minute
- 7、Material: Wafer PA66, Black UL94V-0

GENERAL TOLERANCE		制图 DRAWING	张迎春 2022、08、20	料号 PART NO.	A10008-8Y	版本 REV.	A
X.X±0.25	X.*±2'	审核 CHECK	钱岳生 2022、08、21	品名 TITLE	UJU/CF1002(2槽)孔座	页次 SHEET	1/1
X.XXX±0.10		核准 APPROVAL	张名 2022、08、22	客户料号 CUTM. NO.			
X.XX±0.20		单位 UNITS	MM	比例 SCALE	1:1		

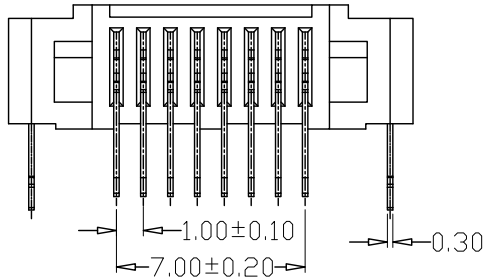
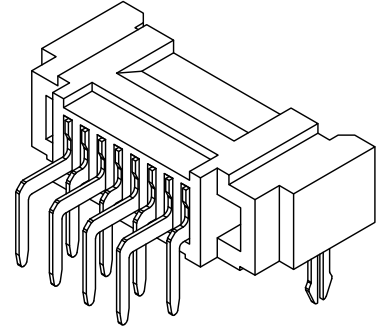
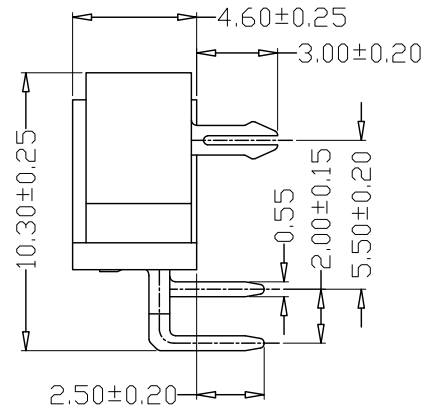
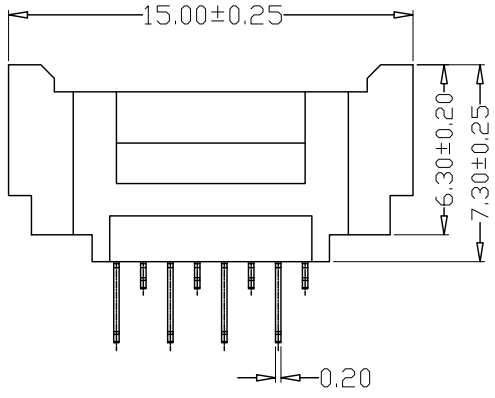
乐清市宏一电子有限公司
YueQing HongYi Electronics Co., Ltd

版本 REV.	日期 DATE	ECN NO.	变更内容 DESCRIPTION	制图 DRAWN



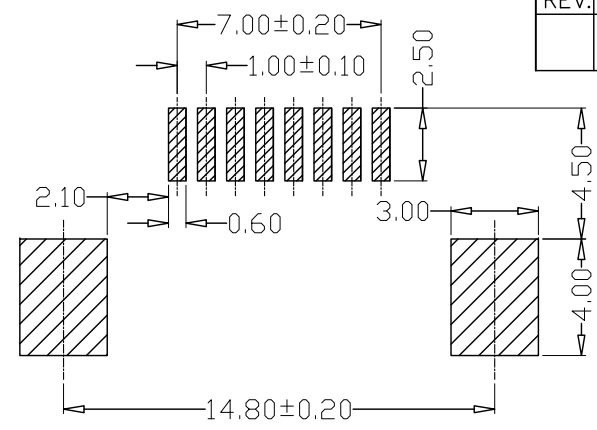
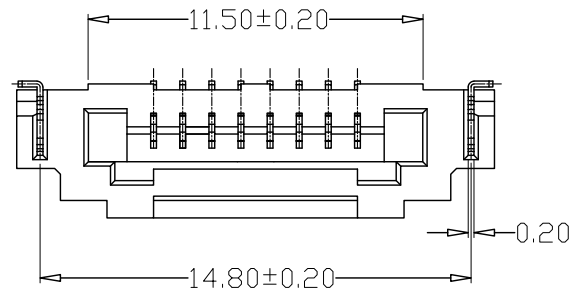
PCB LAYOUT

- SPECIFICATIONS
- 1、Current Rating: 1A AC, DC
 - 2、Voltage Rating: 150V AC, DC
 - 3、Temperatuer Range: -25°C~+85°C
 - 4、Contact Resistance: 30mΩ Max
 - 5、Insulation Resistance: 500MΩ Min
 - 6、Withstanding Voltang: 500V AC/minute
 - 7、Material: Wafer LCP, Black UL94V-0
PIN Phosphoric bronze Tin-plated
Solder tad Phosphoric bronze Tin-plated

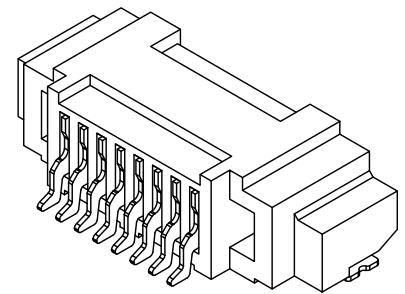
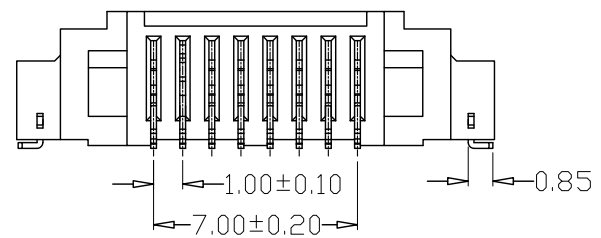
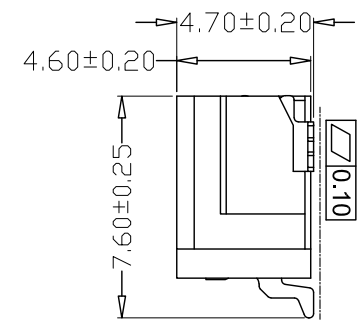
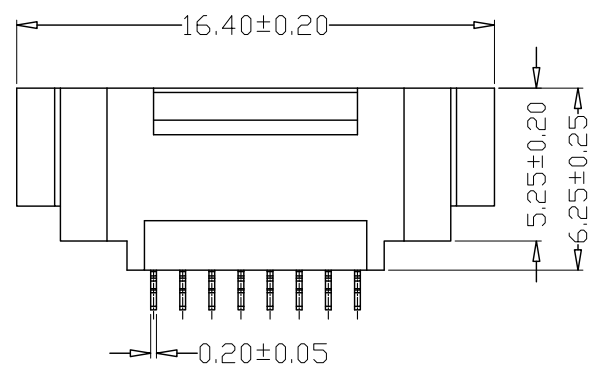


GENERAL TOLERANCE		制图	张迎春	料号	A10008-8AW	版本	A
X.X±0.25	X.*±2'	DRAWING	2022、08、20	PART NO.		REV.	
X.XXX±0.10		审核	钱岳生	品名	UJU/CF1002(2槽)弯针	页次	1/1
X.XX±0.20		CHECK	2022、08、21	TITLE	WAFER DIP TYPE	SHEET	
		核准	张名	客户料号			
		APPROVAL	2022、08、22	CUTM. NO.			
		单位	MM	比例	1:1	 乐清市宏一电子有限公司 YueQing HongYi Electronics Co., Ltd	

版本 REV.	日期 DATE	ECN NO.	变更内容 DESCRIPTION	制图 DRAWN



PCB LAYOUT



SPECIFICATIONS

- 1、Current Rating: 1A AC, DC
- 2、Voltage Rating: 150V AC, DC
- 3、Temperatuer Range: -25°C~+85°C
- 4、Contact Resistance: 30mΩ Max
- 5、Insulation Resistance: 500MΩ Min
- 6、Withstanding Voltang: 500V AC/minute
- 7、Material: Wafer LCP, Black UL94V-0
PIN Phosphoric bronze Tin-plated
Solder tad Phosphoric bronze Tin-plated

GENERAL TOLERANCE		制图	张迎春	料号	A10008-8AWB	版本	A
X.X±0.25	X.*±2'	DRAWING	2022、08、20	PART NO.		REV.	
X.XXX±0.10		审核	钱岳生	品名	UJU/CF1002(2槽)卧贴	页次	1/1
X.XX±0.20		CHECK	2022、08、21	TITLE	WAFER SMT TYPE	SHEET	
		核准	张名	客户料号			
		APPROVAL	2022、08、22	CUTM. NO.			
		单位	MM	比例	1:1	乐清市宏一电子有限公司 Yueqing HongYi Electronics Co., Ltd	